



TA125 et son interface TI125

Caractéristiques :

- Montage en zone à danger d'explosion
- Protection Ex : E Ex ib IIC T6
- Indice de protection boîtier : IP65
- Affichage en zone dangereuse des textes depuis la zone sûre
- 4 lignes de 40 caractères de 15 mm de hauteur
- Vitesse de transmission jusqu'à 38400kbits/s
- Interface pour différents bus de terrain : RS232, RS485, Modbus, Profibus DP, Interbus
- Possibilité de raccorder plusieurs afficheurs sur le même bus
- Interface d'alimentation et de conversion TI125 de sécurité intrinsèque
- Trois entrées ToR de sécurité intrinsèque pour raccorder des contacts passifs en zone dangereuse (acquit d'alarme ou défilement de l'affichage par exemple)
- Une sortie ToR pour commander une alarme

Fonction :

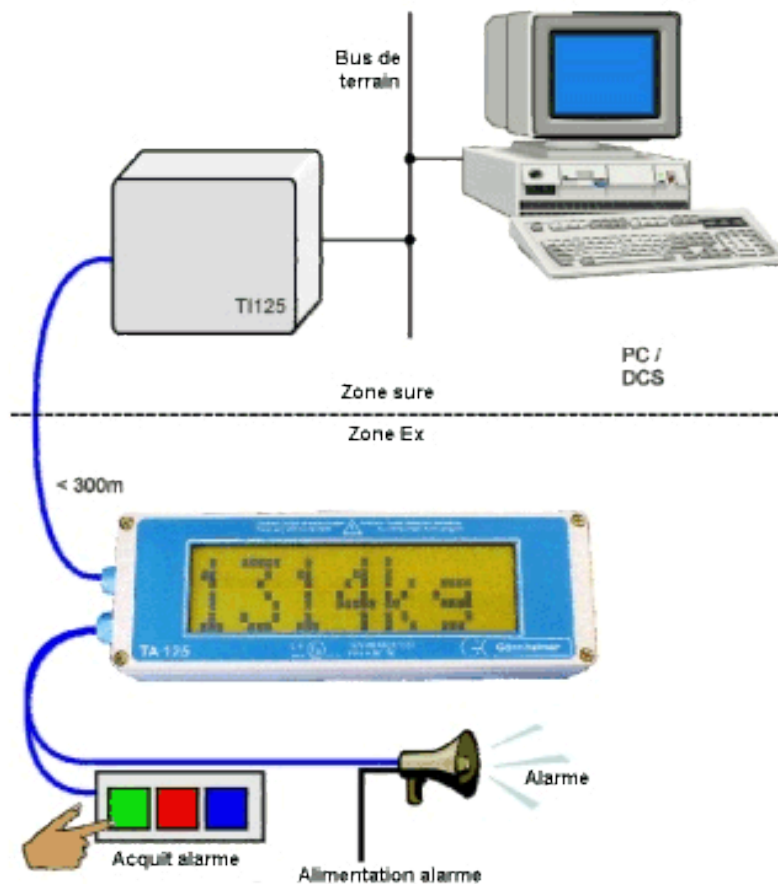
L'afficheur de site de sécurité intrinsèque TA125, combiné avec son interface TI125 permet l'affichage en zone explosible de n'importe quels messages ou données transmis depuis la zone sûre. Grâce à son écran rétroéclairé de 68 x 244 mm et à une hauteur de caractères de 15mm, la lecture des 4 lignes est possible jusqu'à une distance de 5 mètres. Le TA125 reçoit les messages depuis par exemple un PC ou un système de communication situé en zone sûre. L'interface TI125 sert à la fois d'alimentation et de barrière de sécurité intrinsèque et peut être raccordée à plusieurs types de bus de terrain (RS232, RS485, Modbus, Profibus DP, Interbus). Une distance entre le TA125 et l'afficheur atteignant 300 mètres est possible avec une vitesse de communication de 38,4 kbits/s. Pour une utilisation à des distances supérieures, un type de câble à conducteurs de section plus importante est nécessaire.

Il est possible de raccorder plusieurs afficheurs (en théorie 256) sur le même bus, chacun d'entre eux avec un contenu d'affichage différent.

De plus, le TA125 possède une sortie d'alarme passive de sécurité intrinsèque sur laquelle il est possible de raccorder un système approprié. Les trois entrées ToR de sécurité intrinsèque permettent de reporter vers la zone sûre des demandes particulières telles que acquit d'alarme, informations supplémentaires, défilement de messages, etc. Le TA125 peut stocker dans sa mémoire EEPROM interne jusqu'à 32kBytes de messages. Ces messages sont pré-programmés au moyen du logiciel " TEXT LINK " sous Windows®. Il y a deux moyens d'afficher les messages ou valeurs stockées : par l'intermédiaire de la liaison série ou en appliquant une configuration binaire aux entrées binaires du TI125 (option).

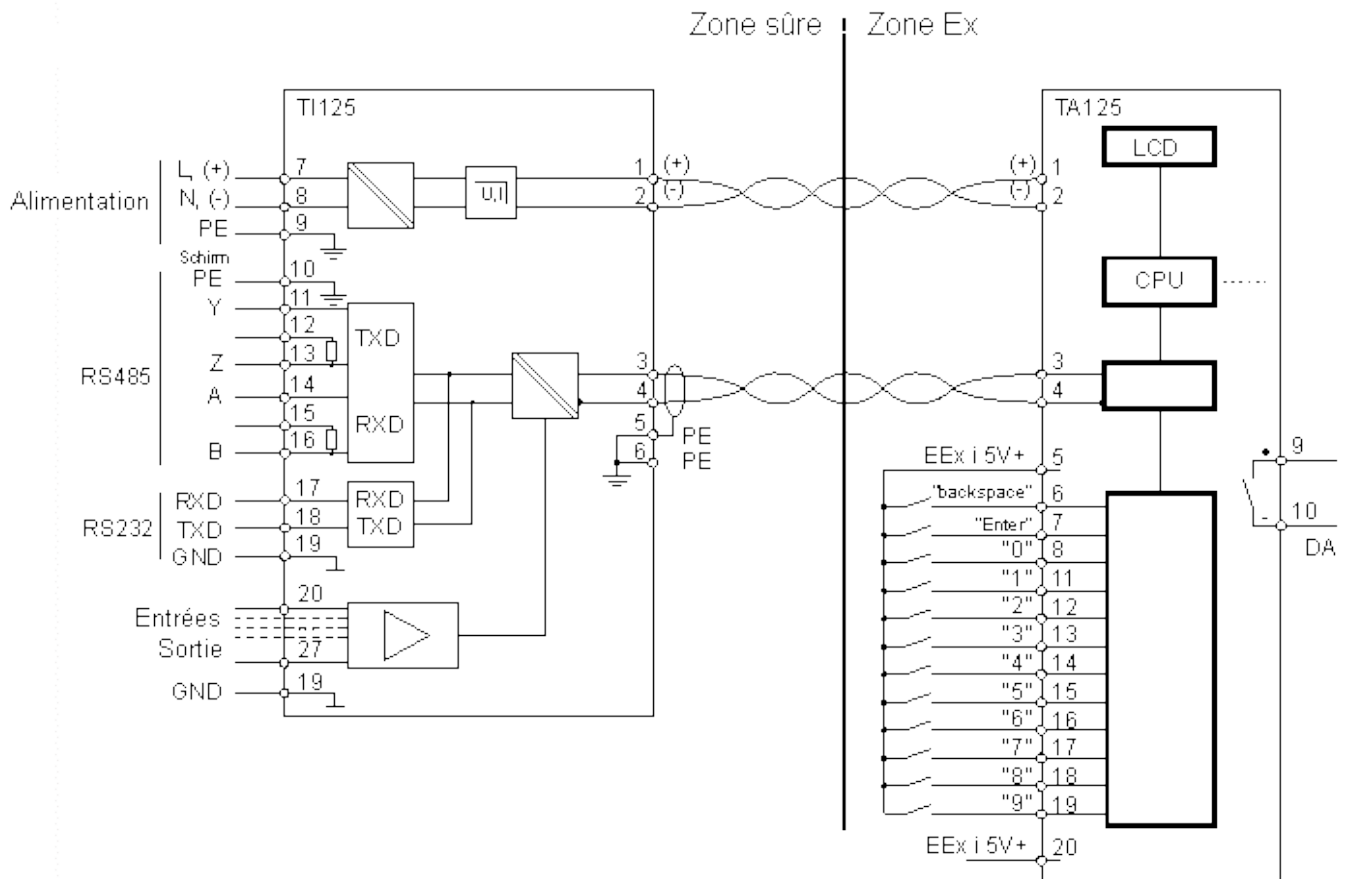
Kermaz est notifié ATEX ISSeP04ATEX094 et tous nos systèmes sont livrés avec certificat de conformité ATEX. Information et photos non contractuelles - © Kermaz sarl 2007

Exemple d'application



Kermaz est notifié ATEX ISSeP04ATEX094 et tous nos systèmes sont livrés avec certificat de conformité ATEX. Information et photos non contractuelles - © Kermaz sarl 2007

Branchement

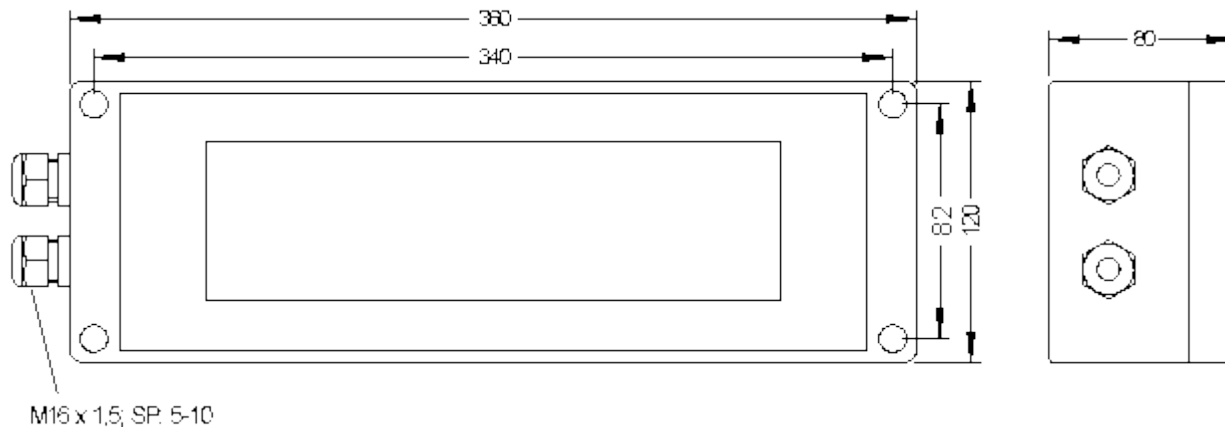


Kermaz est notifié ATEX ISSeP04ATEX094 et tous nos systèmes sont livrés avec certificat de conformité ATEX. Information et photos non contractuelles - © Kermaz sarl 2007

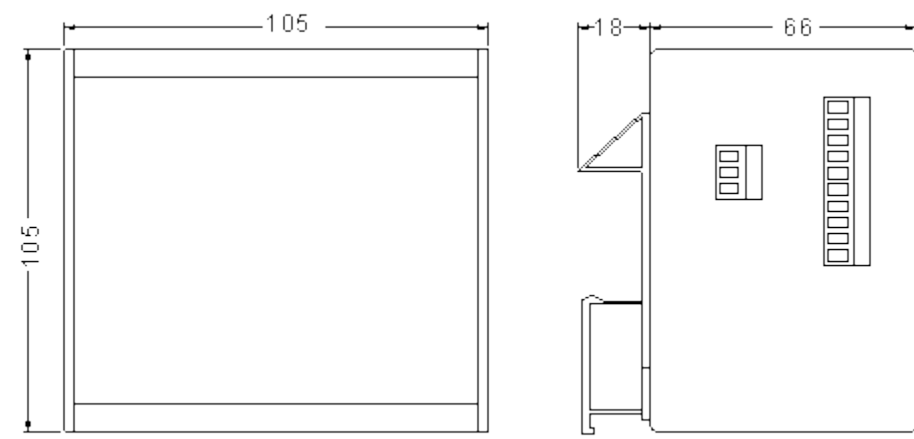


Dimensions

TA125



TI125



Spécifications techniques

TA125	
Ecran	Cristaux liquides rétro-éclairé, dimensions 68x244mm
Affichage	4 lignes de 40 caractères
Hauteur des caractères	15mm
Protection	Ex E Ex ib IIC T6
Certificat	TÜV 00 ATEX 1552
Protection	Ex E Ex ib IIC T6
Câble de raccordement au TI125	2 x2 x 0,25mm ² ou section plus importante
Limites de sécurité Ex	Sortie ToR Entrées ToR Ui = 30V, li = 160mA, Pi= 0,65W Uo = 6V, lo = 1mA
Boîtier	Aluminium peint RAL7032 - H x L x P = 120 x 360 x 80 mm - IP65
Température ambiante	-20°C à +45°C pour classe T6 -20°C à +65°C pour classe T4
TI125	
Alimentation	230VAC, 2120VAC, 24VCC
Interface	RS232, RS485, Profibus DP, Interbus, Modbus
Installation	Rail 35mm selon DIN EN 50022 en zone sûre
Certificat	TÜV 00 ATEX 1552
Boîtier	Aluminium - H x L x P = 105 x 105 x 66 mm - IP40
Température ambiante	-20°C à +60°C-

Kermaz est notifié ATEX ISSeP04ATEX094 et tous nos systèmes sont livrés avec certificat de conformité ATEX. Information et photos non contractuelles - © Kermaz sarl 2007



Code:

TA125 + Module d'interface TI125		· □	· □	· □
Alimentation :	230VAC	.0		
	110/120VAC	.3		
	24VCC	.6		
Interface :	RS232/RS422/RS485	.0		
	Modbus	.1		
	Profibus DP	.2		
Option adresses binaires (uniquement avec TI125.x.0.x)	sans			.0
	avec			.1

Kermaz est notifié ATEX ISSeP04ATEX094 et tous nos systèmes sont livrés avec certificat de conformité ATEX. Information et photos non contractuelles - © Kermaz sarl 2007

