

## BOITIER ATEX CAMERA : SERIE XD 120 H WIN

### CARACTÉRISTIQUES :

Les boîtiers de la série XD 120H avec vitre sont conçus pour accueillir divers instruments électroniques ou instruments de type caméra de vision. Le boîtier est équipé d'une vitre standard pour toutes les applications caméra de surveillance, hors caméra thermique. Ces boîtiers peuvent être installés en zones 1,2,21,22 avec le montage de presses étoupe nécessaire à l'obtention d'une protection Exd avec un IP de 54 à 68.

### CERTIFICATIONS :

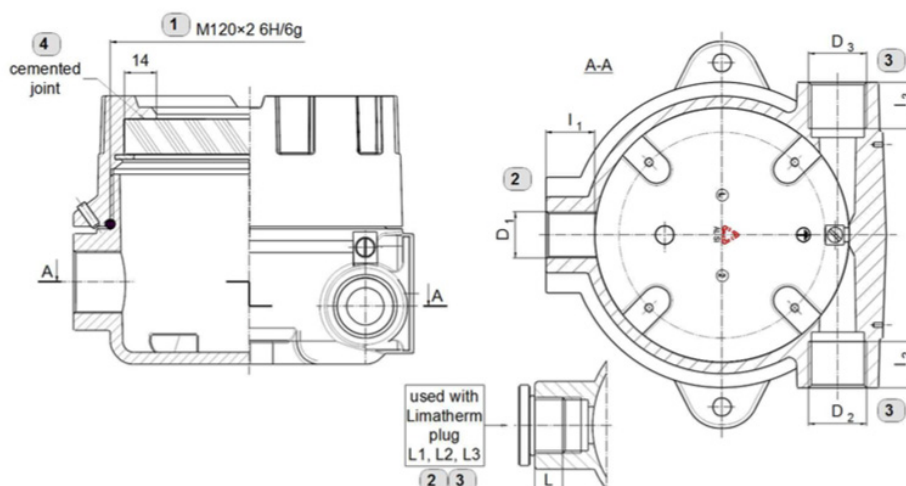
ATEX	FTZU 08 ATEX 0181U
IECEX	FTZU 11.0012U

### MARQUAGE :

II2 GD Ex db IIC Gb – II2 D Ex tb IIIC Db

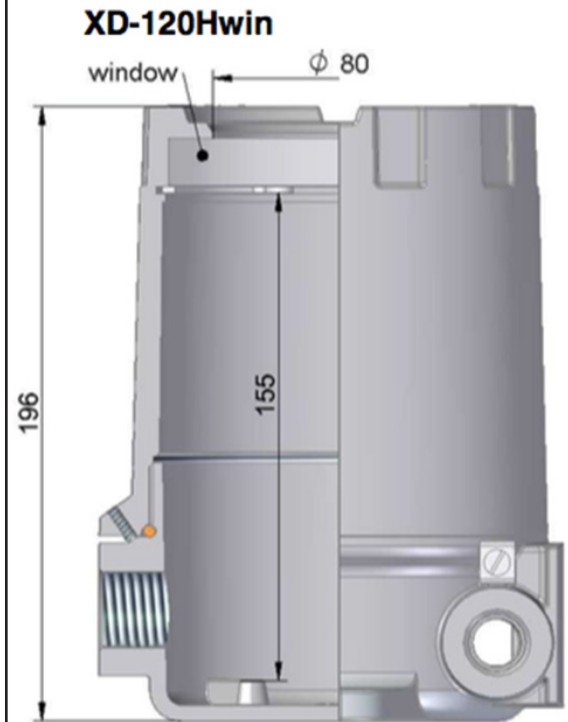
### APPLICATIONS :

- Raffinerie Oil and Gaz
- Chimie Pétrochimie
- Onshore plants
- Offshore plants
- Transport Oil and Gaz
- Dépôt de carburant
- Température Extrême



## DIMENSIONS :

Lp.	Connection type	Requirements of 60079-1
1	M120x2 6H/6g	threads engaged $\geq 5$ depth of engagement $\geq 8$ mm
2	D <sub>1</sub> proces opening	M20x1.5 6H
		M24x1.5 6H
		M25x1.5 6H
		fit of thread
		threads engaged $\geq 5$
		depth of engagement $\geq 8$ mm
3	D <sub>2</sub> , D <sub>3</sub> conduit openings	M20x1.5 6H
		M24x1.5 6H
		M25x1.5 6H
		fit of thread
		threads engaged $\geq 5$
		depth of engagement $\geq 8$ mm
4	Cemented joint	½NPTmod
		¾NPTmod
		threads provided on each part $\geq 5$
		threads engaged
		min. length of joint 10mm



## ATTENTION :

Une protection minimale IP65 est requise pour les instruments conçus pour les zones poussiéreuses. (Outre la zone 22, poussières non conductrices pour lesquelles une protection minimale IP54 est requise)